

Die **taghelLED Spots und Downlights** bieten vielfältigen Einsatz im Gewerbebereich. Sie sind durch hochwertige LED-Komponenten eine ideale Grundbeleuchtung mit sehr langer Lebensdauer.

## Technische Daten

Abstrahlwinkel	120°
Max. Effizienz	110 lm/W
Garantie	3 Jahre
Mittlere Lebensdauer	50.000 h
Schutzgrad	IP 44
Spannung	100 – 240 V / 50 – 60 Hz
Farbechtheit	CRI > 80
LED Hersteller	Samsung
Power Faktor	> 0,90
Betriebstemperatur	- 20 °C bis + 50 °C
Farbtemperatur	3.000 K, 4.000 K, 5.700 K
Abdeckung	matt
Dimmung	Dali (optional)
Startzeit	< 0,2 Sekunden
VPE	12 Stk (8"), 16 Stk (6"), 24 Stk (4", 5"), 36 Stk (3")



## Spezifikationen

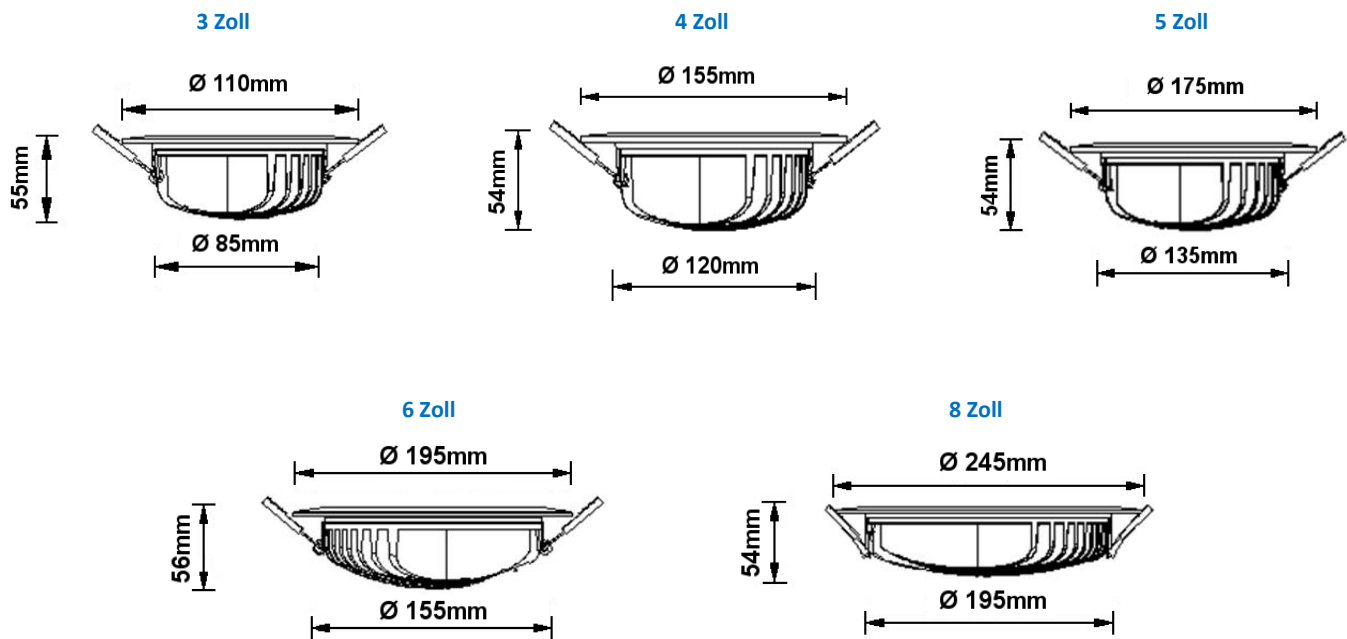
Größe [Durchmesser in mm]	110 (3")	155 (4")	175 (5")	195 (6")	245 (8")
Ausschnitt [Durchmesser in mm]	90-100	125-145	145-165	165-185	205-230
Aufnahmeleistung [W]	6	6	12	12	20
	9	9	15	15	24
Lampenlichtstrom [lm]		12	20	20	30
			24	24	36
				30	42
				36	48
6 W	660	660			
9 W	990	990			
12 W		1.320	1.320	1.320	
15 W			1.650	1.650	
20 W			2.200	2.200	2.200
24 W			2.640	2.640	2.640
30 W				3.300	3.300
36 W				3.960	3.960
42 W					4.620
48 W					5.280
Lichtausbeute [lm/W]	110	110	110	110	110
Gewicht [g]	330	500	630	1.000	1.200

Stand: Januar 2019

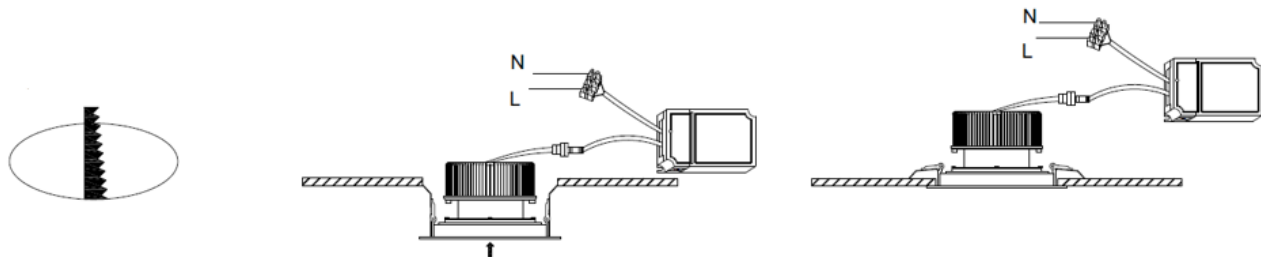
Alle vorherigen Datenblätter verlieren hiermit ihre Gültigkeit. Das Gleiche gilt bei Erscheinen eines neuen Datenblatts.

LUCAS Instruments GmbH • Hermann-Löns-Straße 2 • 07745 Jena • Tel.: +49 3641 6686-0 • Fax: +49 3641 6686 222 • E-Mail: info@lucas-jena.de

## Abmaße



## Installationszeichnung



## Einsatz

- Büros
- Hotels
- Supermärkte
- Flughäfen
- Bahnhöfe
- Banken

Stand: Januar 2019