

Produktbeschreibung

Außenleuchten LUCS® II

Lucas Controlled Streetlight



LUCAS instruments GmbH
Hermann-Löns-Straße 2
07745 Jena

Tel.: +49 36 41 66 86-0
Fax: +49 36 41 66 86-222
E-Mail: info@lucas-jena.de
Internet: www.lucas-jena.de

Übersicht

Die LUCS II-Leuchte ist eine Außenleuchte für Wege-, Straßen- und Schleusenbeleuchtung. Sie ist modular aufgebaut und mit verschiedenen Nennleistungen bis 150W lieferbar. Durch die Auswahl verschiedenster Optiken können je nach Anwendungsfall sehr unterschiedliche Abstrahlcharakteristiken realisiert werden.

Bei der Entwicklung dieser Leuchte wurde besonderer Wert auf fortschrittliche Materialien und Technologien bezüglich Thermomanagement, hoher Effizienz, Lichtqualität und hohe Lebensdauer gelegt. Gehäuse, Lightengine und Stromversorgung sind besonders hochwertig ausgeführt.

Die präzise Stromregelung sorgt für maximale Lebensdauer. Zusätzlich wird durch die eingesetzte Konstantlumen-Technologie ein annähernd gleicher Lichtstrom über die Lebensdauer der Leuchte erreicht. Das Abdeckglas für LEDs und Optiken ist aus Einscheibensicherheitsglas (ESG) gefertigt.

Durch umfangreiche Simulationen und Erprobung konnte ein effizientes und sicheres Kühlsystem entwickelt werden. Durch das glatte rippenlose Gehäuse und die geschlossene Ausführung wird die Ansammlung größerer Verschmutzungen wie Laub oder Vogelkot, wie sie bei verrippten Gehäusen auftreten können, vermieden.

Der schwenkbare integrierte Mastadapter kann sowohl für den Mastansatz als auch für den Mastaufsatz verwendet werden. Zusätzlich ist der Kippwinkel in einem weiten Bereich verstellbar. Ein Öffnen des Gehäuses zum Anschluss der Leuchte an das Stromnetz ist nicht erforderlich.

Die Leuchte ist mit einer intelligenten Steuerung lieferbar, mit der diese auf vielfältige Weise gesteuert werden kann. Betriebszustände und Szenarien können gespeichert und bei Bedarf von der übergeordneten Steuerung abgefragt und modifiziert werden.

Hauptmerkmale (Basisvariante)

- LED-Straßenleuchte mit neuartigem außergewöhnlichem Design
- Ausgeklügeltes und optimiertes rippenloses Kühlmanagement-System
- Gehäuse aus korrosionsbeständigem Aluminiumguss
- Modularer Aufbau führt zu guter Wartungsfreundlichkeit
- Light-Engine mit High-Efficiency LEDs
- Eine Vielzahl an Abstrahlcharakteristiken für die verschiedensten Anwendungsfälle
- Abdeckung aus Einscheibensicherheitsglas
- Ansatz- und Aufsatzleuchte in einem
- Anstellwinkel einstellbar
- Verschiedene Nennleistungen bis 150W
- Verschiedene Lichtströme bis zu 12.500lm
- Farbwerte erhältlich zwischen 3000K und 5000K
- Farbwiedergabeindex CRI > 70
- Lange Lebensdauer >60.000h (L₇₀)
- Keine UV- und IR-Abstrahlung
- Keine Farbortänderung über den kompletten Abstrahlwinkel
- Umgebungstemperatur: -30°C - +45°C
- Schutzgrad IP66
- 5 Jahre Garantie
- Option Vogelabwehr verfügbar
- Schutzklasse I (Option Schutzklasse II)
- Windlast 0,05m²
- Servicefreundlicher Anschluss der Leuchte mittels Leitungsverbinder

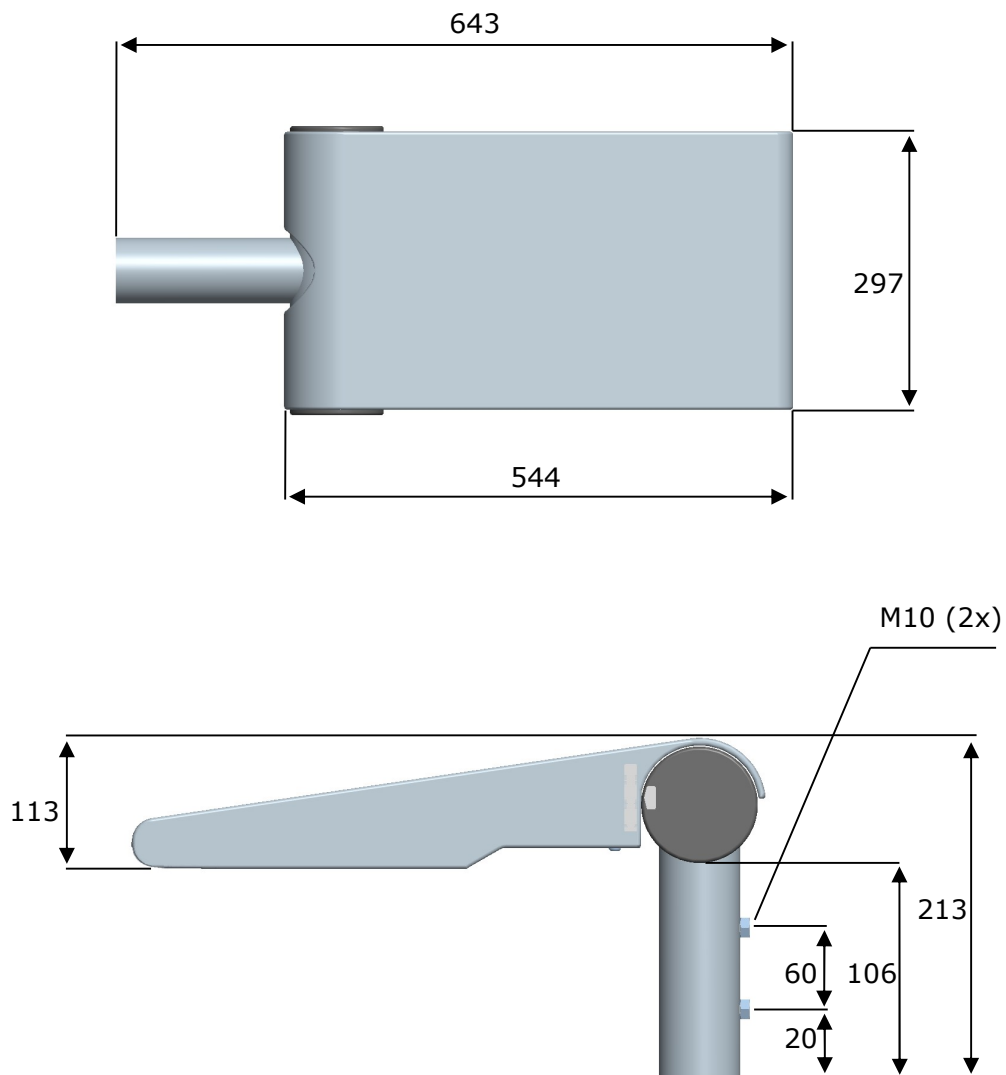
Die LUCS II ist in den folgenden Varianten verfügbar

1. Basis (B)
2. Dimmbar über Steuerphase; zwei fest eingestellte Helligkeiten (DS)
3. Steuerbar über Powerline-Kommunikation (PL)

Variantenabhängige Funktionsübersicht der LUCS II

Funktion	V a r i a n t e		
	B	DS	PL
Helligkeit 1 / fest / variabel (Starthelligkeit)	• / • / -	• / • / -	• / - / •
Helligkeit 2 / fest / variabel (Dimmhelligkeit)	- / - / -	• / • / -	abgedeckt durch Dimmfunktion
Steuerprinzip	-	2. Steuerphase	Bidirektionale Kommunikation Master < - > Slave
Dimmung	-	2 Dimmstufen	quasi stufenlos
Temperaturüberwachung Lightengine	-	-	•
Kompensation LED-Alterung (CLO- Constant Lumen Output)	-	-	•
Fehlererkennung/ -speicher	- / -	- / -	• / •
Szenen / Gruppen/ Schaltzeit	- / -	- / -	16 / 16 / 42
Betriebsstundenzähler	-	-	•
Energieverbrauchszähler	-	-	•

Abmaße:



Mastzopfdurchmesser:	Standard	60mm
Mastzopferweiterung:	Optional	42mm und 46mm
Mastzopfreduzierung:	Optional	76mm

Alle Maßangaben in mm
Änderungen im Sinne des technischen Fortschritts sind vorbehalten.
Stand August 2017.